

# 快速安装指南

## PoE红外网络摄像机



请扫描下方二维码下载最新“TP-LINK物联”APP!  
(仅中国大陆、港澳台地区可用)



“TP-LINK安防服务”  
微信公众号

### 声明

Copyright © 2022 普联技术有限公司  
版权所有，保留所有权利

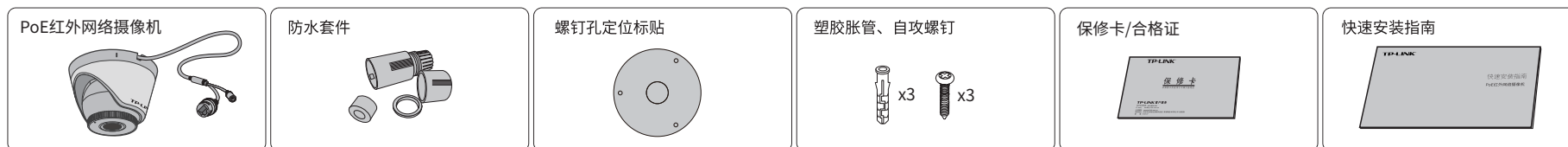
未经普联技术有限公司明确书面许可，任何单位或个人不得擅自仿制、复制、誊抄或转译本手册部分或全部内容，且不得以营利为目的进行任何方式（电子、影印、录制等）的传播。

TP-LINK® 为普联技术有限公司注册商标。本手册提及的所有商标，由各自所有人拥有。

本手册所提到的产品规格、图片和资讯等仅供参考，如有内容更新，恕不另行通知。除非有特殊约定，本手册仅作为使用指导，所作陈述均不构成任何形式的担保。

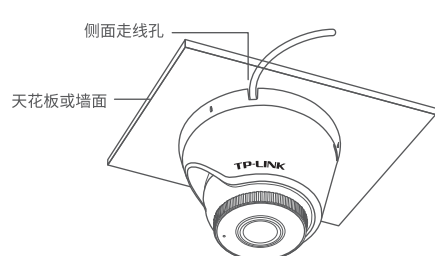
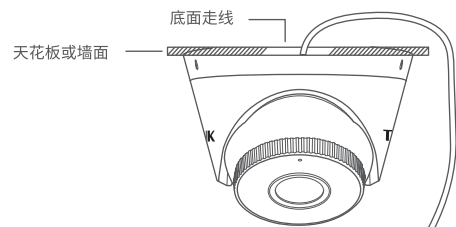
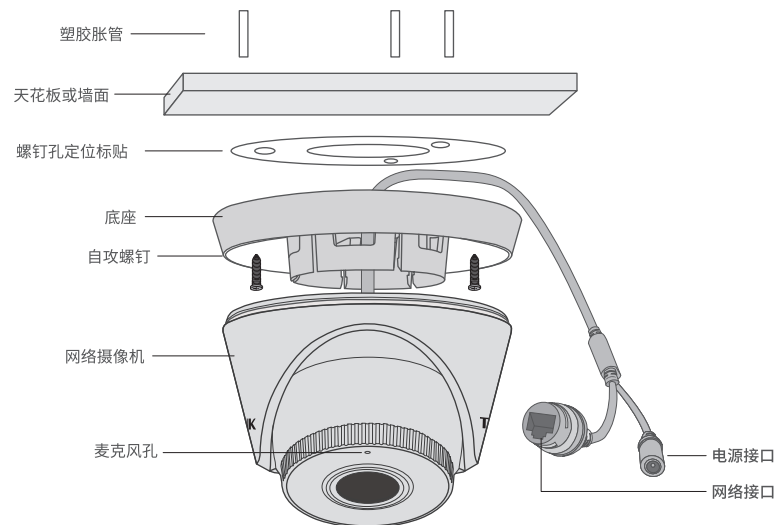
服务地址：深圳市光明新区普联科技园二期普联技术有限公司（客服部）

### 物品清单



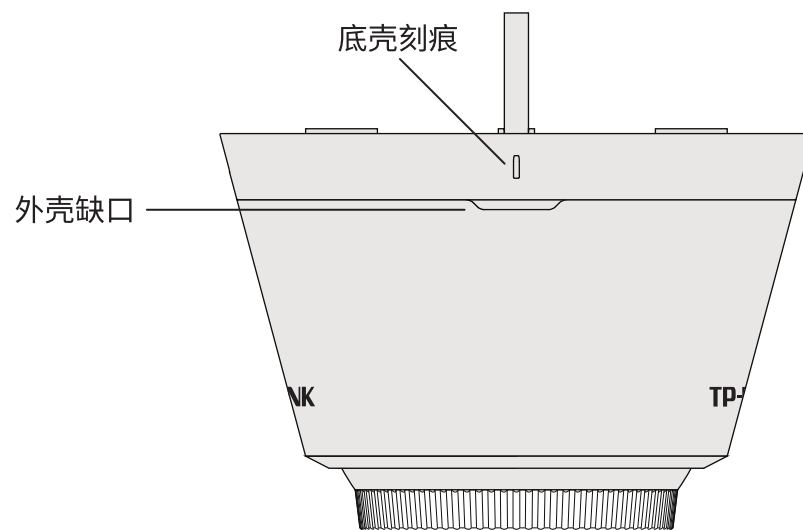
### 产品安装

本产品可安装在天花板或墙面上。参照下图示意，将定位标贴粘贴在天花板或墙面，然后按照定位标贴打出底孔并塞入塑胶胀管。如采用底面走线的方式，则调整底座位置，对准底孔，以自攻螺钉固定即可；如采用侧面走线的方式，则可以加上金属导管等（需另行购买），以防止线缆受损，然后以自攻螺钉固定底座。



### 产品拆卸

将外壳缺口旋转至底壳刻痕，用螺丝刀轻轻撬开外壳，即可拆卸半球。

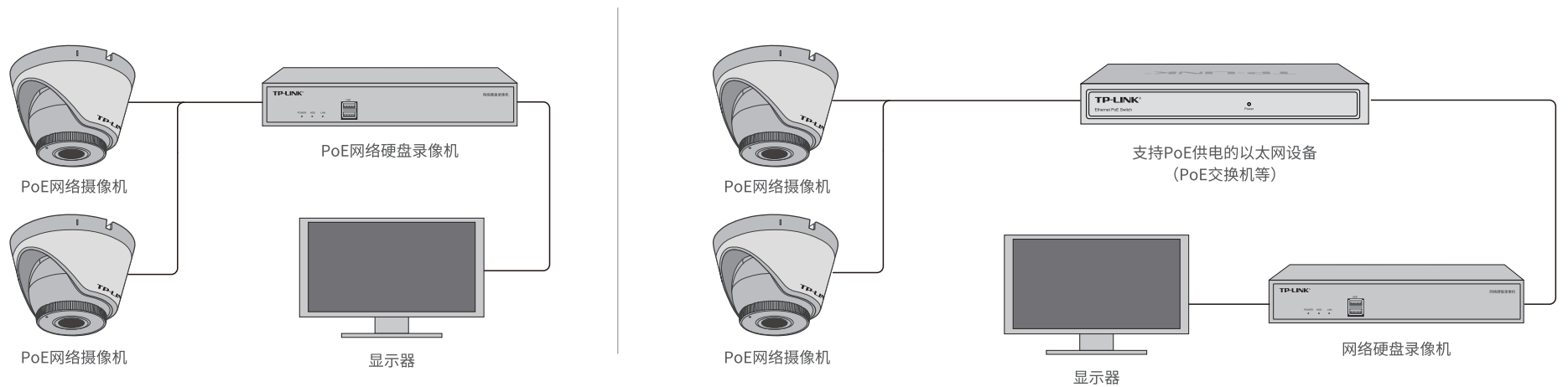


#### 注意：

- 安装摄像机的天花板或墙面需要至少能承受3倍于支架和摄像机的总重。
- 本产品不提供支架，请自行购买。
- 请选用符合IEEE 802.3af/at标准的PoE供电设备。

## IPC配合NVR工作

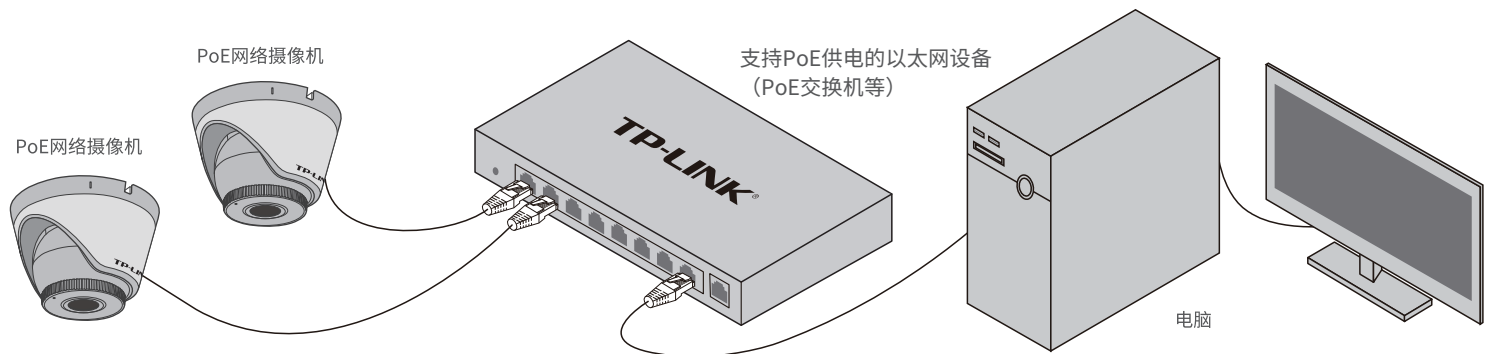
本产品既可直接连接PoE NVR，也可通过支持PoE供电的以太网设备连接普通NVR。按下图连接IPC和NVR，在NVR界面中添加IPC设备，即可正常使用。



**说明：**如果您已经设置过IPC的用户名或密码，在NVR界面中添加IPC设备时，还需输入对应的用户名和密码。

## IPC配合局域网内电脑工作

通过局域网内电脑登录网络摄像机（IPC）的Web管理界面进行管理。



登录IPC的Web管理界面步骤如下：

1. 设置电脑本地连接

192.168.1.X (2≤X≤254, 且X≠60)。

2. 打开浏览器，在地址栏输入IPC默认管理地址192.168.1.60，回车；首次登录时，用户名默认为"admin"，密码可空置，可直接点击"登录"。

3. 成功登录IPC的Web管理界面。

\*首次登录后，建议先前往设置>>系统>>用户管理，设置管理员"admin"的密码。

